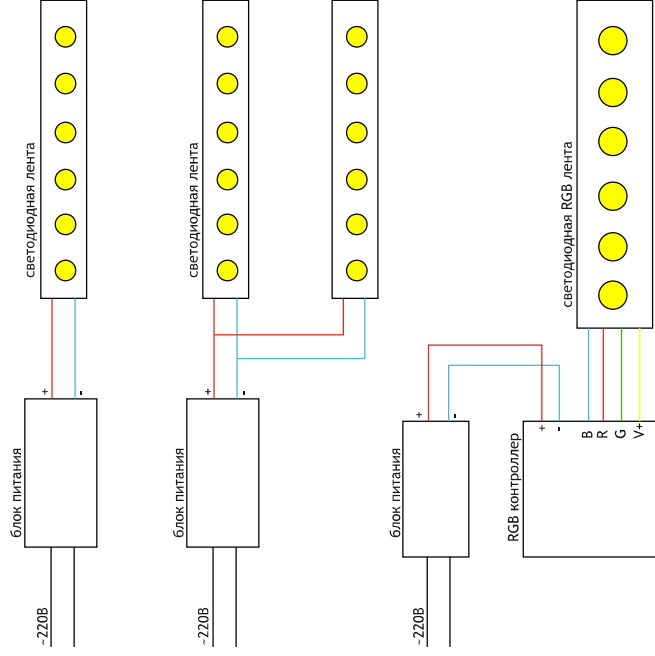


ХАРАКТЕРИСТИКИ

Мощность: 24W-60W
Входное напряжение (AC): 110-220V
Выходное напряжение (DC): 12V
Потребляемый ток: 2A-5A
Пылевлагозащита: IP20
Материал корпуса: алюминий

Артикул	Мощность	Входное напряжение (AC)	Выходное напряжение (DC)	Потребляемый ток	Размеры блока (мм)
17001	24W	110-220V	12V	2A	85*58*34
17002	60W	110-220V	12V	5A	110*78*34
17003	100W	110-220V	12V	8,5A	159*99*42
17004	150W	110-220V	12V	12,5A	199*99*42
17005	200W	110-220V	12V	16,7A	199*99*42
17006	250W	110-220V	12V	21A	200*115*50
17007	360W	110-220V	12V	30A	215*115*50

СХЕМЫ ПОДКЛЮЧЕНИЯ



Мощность блока питания =
Длина ленты (м) X Мощность ленты (Вт на 1м) + 30%

