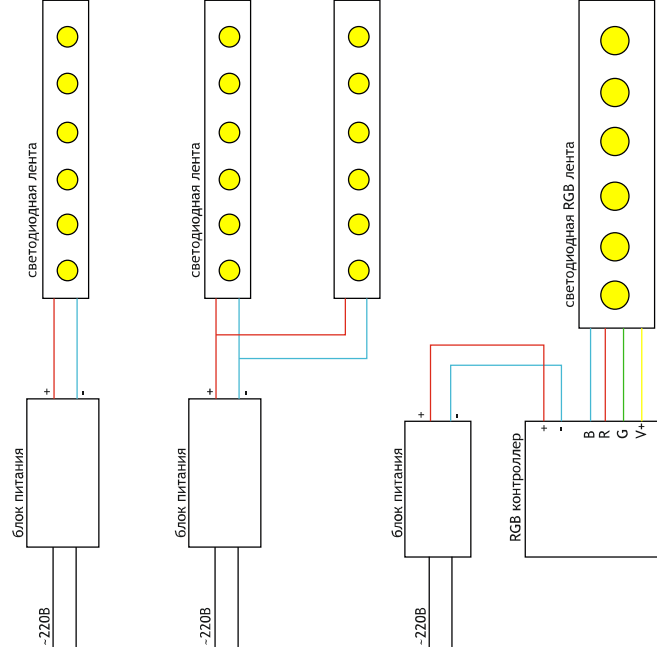


ХАРАКТЕРИСТИКИ

Мощность: 24W-60W
Входное напряжение (AC): 110-220V
Выходное напряжение (DC): 12V
Потребляемый ток: 2A-5A
Пылевлагозащита: IP20
Материал корпуса: алюминий

| Артикул | Мощность | Входное напряжение (AC) | Выходное напряжение (DC) | Потребляемый ток | Размеры блока (мм) |
|---------|-------------|-------------------------|--------------------------|------------------|--------------------|
| 17001 | 24W | 110-220V | 12V | 2A | 85*58*34 |
| 17002 | 60W | 110-220V | 12V | 5A | 110*78*34 |
| 17003 | 100W | 110-220V | 12V | 8,5A | 159*99*42 |
| 17004 | 150W | 110-220V | 12V | 12,5A | 199*99*42 |
| 17005 | 200W | 110-220V | 12V | 16,7A | 199*99*42 |
| 17006 | 250W | 110-220V | 12V | 21A | 200*115*50 |
| 17007 | 360W | 110-220V | 12V | 30A | 215*115*50 |

СХЕМЫ ПОДКЛЮЧЕНИЯ



Мощность блока питания =
Длина ленты (м) X Мощность ленты (Вт на 1м) + 30%



алюминиевый корпус

